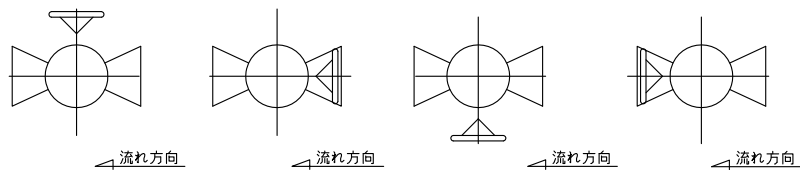
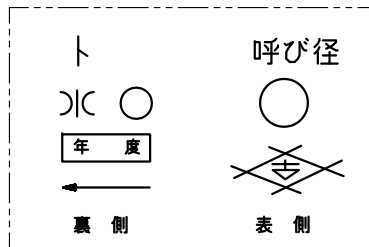


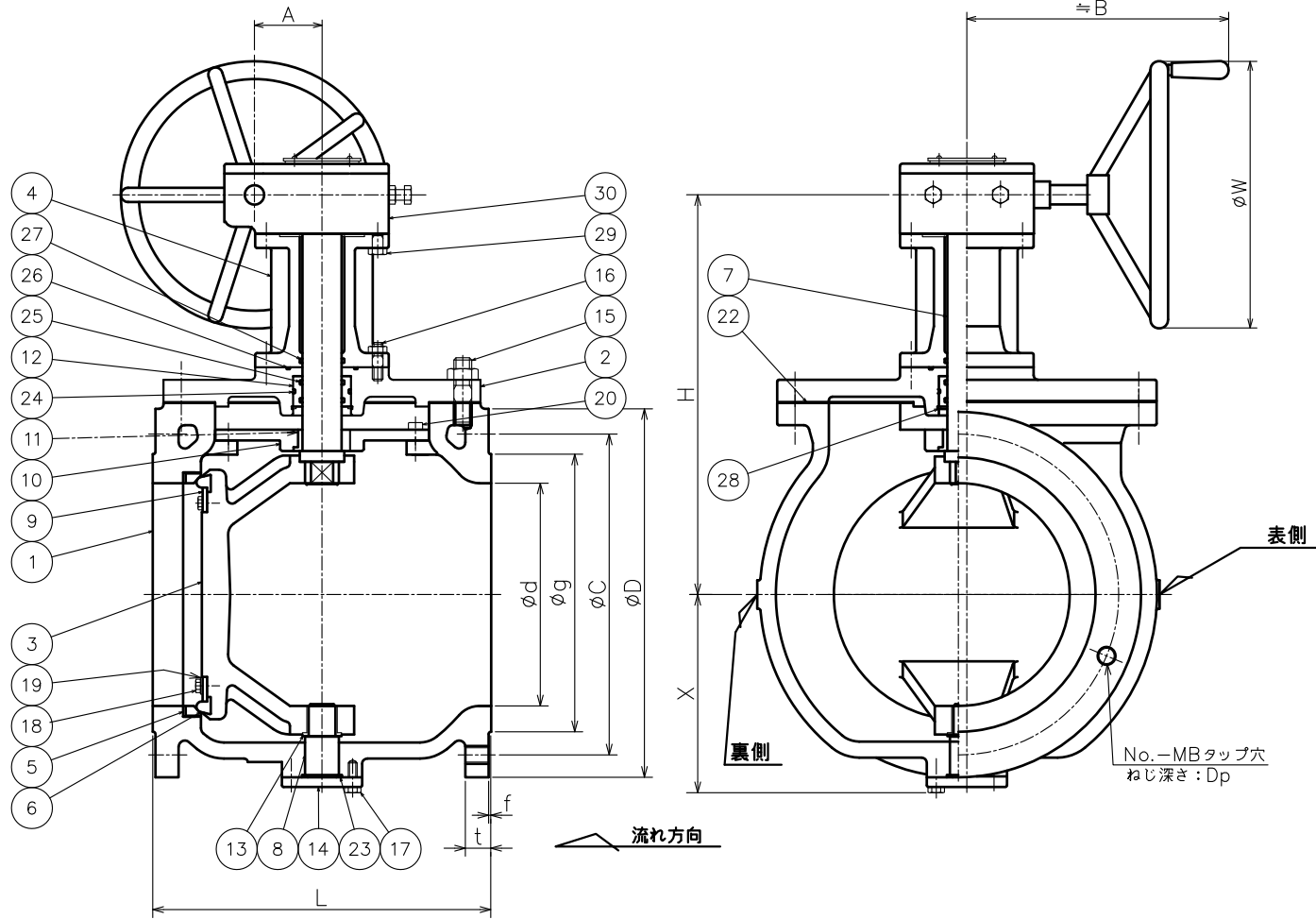
ギア取付方向：タイプA
(標準取付方向タイプ)



*配管方向(バルブ取付方向)とギヤ向き方向を確認して下さい。
*下記図面の取付方向はタイプAを表示します。



鑄出しマーク



呼び径	d	L	フランジ							H	X	A	B	W	ギア減速機 型式	質量 (kgf)	個数	
			ボルト穴			ボルト (MB)	RF											
			C	No.	Dp		g	f	t									
250	250	380	410	360	8	25	M20	308	3	29	450	225	69.5	310	300	SBWG-00	230	
300	300	400	464	414	10	25	M20	362	4	31	550	260	82.5	340	400	SBWG-01	285	

来		歴		
符号	改訂理由	日付	担当	承認
①				
②				
③				

31	キー	S 45C	1	(ギア内部)
30	ギア減速機		1s	
29	植込ボルト・ナット	SS 400	4s	
28	スナップリング	SUS 304	1	
27	Oリング	NBR	1	
26	Oリング	NBR	1	
25	Oリング	NBR	2	
24	Oリング	NBR	1	
23	Oリング	NBR	1	
22	ガスケット	V/#6500	1	ノンアスベスト

20	六角穴付ボルト	SUS 304	4	
19	ばね座金	SUS 304	-	
18	六角ボルト	SUS 304	-	
17	六角ボルト	SS 400	-	
16	植込ボルト・ナット	SS 400	-	
15	植込ボルト・ナット	SS 400	-	
14	底ふた	FCD450-10	1	
13	プッシュ	CAC 406	1	
12	Oリングケース	C3604	1	
11	ガイドプッシュ	CAC 406	1	
10	弁体ガイド	FCD450-10	1	
9	弁座押え板	SUS 304	1	
8	弁棒(下)	SUS 403	1	
7	弁棒(上)	SUS 403	1	
6	弁体付弁座	NBR	1	
5	弁箱付弁座	SUS 304	1	
4	スタンド	FC 200	1	
3	弁体	FCD450-10	1	
2	ふた	FC 200	1	
1	弁箱	FC 200	1	

符号	名称	材料	個数	備考
----	----	----	----	----

部品明細表

整理番号		形式	WHZ-R-CG
尺度	〜	製作	個数
日付	14.05.07	品名	鑄鉄 7.5K
承認	検図	製図	ギア減速機付
金山	滝沢	李	偏心構造弁
古川工業株式会社	図番	H0-0401	